

HU**MINŐSÉGBIZONYÍTVÁNY**

A minőségi bizonyítvány kiállítója: FAKTUM BÚTOR Kft., Újszentiván, Szigeti u. 15.

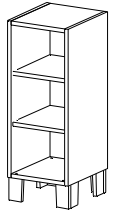
Gyártó: FAKTUM BÚTOR Kft., Újszentiván, Szigeti u. 15.

A termék megnevezése: Tárolópolec pelenkázóhoz - HOLLY**A TERMÉK MEGFELEL AZ MSZ EN 8354:1987 SZABVÁNY ELŐÍRÁSAINAK.**

Mennyiség: 1 darab Méretek: (hosszúság; mélység; magasság): 318 x 362 x 853 mm Súly: 17kg Cikkszám:

Alapanyag: laminált forgácslap Kárpit anyag: - Felületkezelés: Csomagolás: Kartondoboz

Használati-, kezelési-, és szerelési útmutató: mellékelve

Szállítás, raktározás: **A termék sérülékeny, óvatos szállítást, mozgatást igényel!****EN****QUALITY CERTIFICATE**

Maker of quality certificate: FAKTUM BÚTOR Kft., Újszentiván, Szigeti u. 15.

Manufacturer: FAKTUM BÚTOR Kft., Újszentiván, Szigeti u. 15.

Name of the product: Storage shelf for a changing table HOLLY**THE PRODUCT IS IN CONFORMITY WITH THE REQUIREMENTS OF MSZ EN 8354:1987**

Amount: 1 piece Sizes (length, depth, height): 318 x 362 x 853 mm Weight: 17 kg

Item No.: Material: chipboard, solid wood Carpet material: Surface handling: - / painted / lacquered

Packaging: cardboard

Instructions, user's guide, fixing instructions: enclosed

Transportation, storage: **The product is vulnerable; it requires careful transport and moving.****DE****QUALITÄT-ZERTIFIKAT**

Das Qualitätszertifikat ist ausgestellt von: FAKTUM BÚTOR Kft., Újszentiván, Szigeti u. 15.

Hersteller: FAKTUM BÚTOR Kft., Újszentiván, Szigeti u. 15.

Name des Produkts: HOLLY Standregal zur Kommode**DAS PRODUKT ENTSPRICHT DER MSZ EN 8354:1987 STANDARD-SPEZIFIKATIONEN.**

Menge: 1 Stück Abmessungen: (Länge, Tiefe, Höhe): 318 x 362 x 853 mm Gewicht: 17 kg

Artikelnummer: Material: Spanplatte / Massivholz Bezugsmaterial: -

Behandlung der Oberfläche:

Verpackung: Karton-Kasten Montage-Bedienungsanleitung: beiliegend

Transport und Lagerung: **Das Produkt ist verletzungsanfällig, und es braucht eine vorsichtige Lieferung!****FR****CERTIFICAT DE QUALITE**

Certificateur de qualité: FAKTUM BÚTOR Kft., Újszentiván, Szigeti u. 15.

Fabricant: FAKTUM BÚTOR Kft., Újszentiván, Szigeti u. 15.

Désignation du produit: HOLLY étagère de stockage au table à langer**LE PRODUIT EST CONFORME AUX PRESCRIPTIONS DE LA NORME MSZ EN 8354:1987**

Quantité: 1 nombre de pièces Dimensions (longueur; profondeur; hauteur): 318 x 362 x 853 mm Poids: 17 kg

Code article: Matière première: Plaque de planure stratifiée

Matière: Traitement de surface: peinture Emballage: Boîte en carton

Manuel d'utilisation, d'entretien et d'assemblage ci-joint(e)

Transport et stockage: **Le produit est fragile et requiert un transport et une manutention avec soin.****CZ****CERTIFIKÁT KVALITY**

Certifikát kvality vydal: FAKTUM BÚTOR Kft., Újszentiván, Szigeti u. 15.

Výrobce: FAKTUM BÚTOR Kft., Újszentiván, Szigeti u. 15.

Název produktu: Policový regál HOLLY**AKVALITA PODLE NORMY: MSZ EN 8354:1987**

Množství: 1 Rozměry: (délka; hloubka; výška) : 318 x 362 x 853 mm Hmotnost: 17 kg

Èíslo modelu: Surovina: Laminované dèevotoÈískové desky ÈalouninÈí látka: -

PovrchovÈá úprava: Lakování, tónování

Balení: Kartón

Instrukce pro údržbu a montážní návod: pøiložené

Pøeprava, uskladnÈní: **Produkt je køehký, pozor pøi pøepravÈ a manipulaci!**

SK**OSVEDČENIE O KVALITE**

Osvedčenie o kvalite vystavil: FAKTUM BÚTOR Kft., Újszentiván, Szigeti u. 15.

Výrobca: FAKTUM BÚTOR Kft., Újszentiván, Szigeti u. 15.

Názov výrobku: HOLLY zvislá polica ku komode**KVALIFIKÁCIA VÝROBKU PODĽA MSZ EN 8354:1987**

Množstvo: 1 ks Rozmery: (dĺžka, šírka, výška): 318 x 362 x 853 mm

Váha: 17 kg

Artiklové číslo: Povrch: Laminovaná drevotrieska

Materiál čalúnenia: -

Povrchová úprava:

Balenie: Kartónová krabica

Návod na používanie a montáž a údržbu: priložený

Preprava, skladovanie: **Výrobok sa ľahko poškodí, vyžaduje opatrnú prepravu a premiestňovanie.****HR****Certifikat kvalitete**

Certifikat kvalitete izdan je od strane: FAKTUM BUTOR Kft., Ujszentivan, Szigeti u. 15.

Proizvođač: : FAKTUM BUTOR Kft., Ujszentivan, Szigeti u. 15.

Naziv proizvoda: HOLLY Police za komodu (nadgradnja)**PROIZVOD JE IZRAĐEN PO MSZ EN 8354:1987 STANDARDIMA**

Količina: 1 kom. Mjere: (dužina, dubina, visina): 318 x 362 x 853 mm

Masa: 17 kg

Br. članka: Presvlaka: Laminirana iverna ploča

Tapiserija:

Udržavanje:

Pakiranje: kartonska kutija

Upute za uporabu: priloženo

Transport, skladištenje: **Proizvod se lako može oštetiti, potreban je oprez prilikom transporta i premještanja****SL****CERTIFIKAT KAKOVOSTI**

Proizvajalec / Certifikat kakovosti izdal: FAKTUM BÚTOR Kft., Újszentiván, Szigeti u. 15.

Poimenovanje proizvoda: FAKTUM BÚTOR Kft., Újszentiván, Szigeti u. 15.

Poimenovanje proizvoda: Police za komodo (nadgradnja) HOLLY**IZDELEK JE IZDELAN PO MSZ EN 8354:1987 STANDARDIH**

Količina: 1 kom Mere: (dolžina, globina, višina): 318 x 362 x 853 mm

Teža: 17 kg

Št. člena: Prevlaka: Laminirana iverna plošča

Tapiserija: -

Vzdrževanje:

Pakiranje: kartonska škatla

Navodilo za uporabo: priloženo

Transport, skladiščenje: **Proizvod se lahko hitro poškoduje, zahteva previden transport in premikanje****Ro****CERTIFICAT de GARANTIE**

Distribuitor / Producator: FAKTUM BÚTOR Kft., Újszentiván, Szigeti u. 15.

FAKTUM BÚTOR Kft., Újszentiván, Szigeti u. 15.

Denumirea produsului: HOLLY Etajeră ptr.masuþă de înfăare**Produsul indeplineste standardele de calitate conform normelor MSZ EN 8354:1987**

Cantitate: 1 Dimensiune: 348 x 362 x 923 mm - 318 x 362 x 853 mm

Greutate: 17 kg

Cod produs: Material: placi aglomerate lemni

Tapiterie: -

Suprafete exterioare:

Tip ambalaj: cutie carton

Instructiuni de montaj si intretinere: atasate.

Transport, depozitare: **Produsul necesita transport si manipulare corespunzatoare produselor fragile****Gr****ΠΙΣΤΟΠΟΙΗΤΙΚΟ ΠΟΙΟΤΗΤΑΣ**

Το πιστοποιητικό ποιότητας εκδίδεται στο: FAKTUM BÚTOR Kft., Újszentiván, Szigeti u. 15. Κατασκευαστής: FAKTUM BÚTOR Kft., Újszentiván, Szigeti u. 15.

Όνομασία προϊόντος: Μετατρέψιμο κρεβάτι HOLLY**Το προϊόν κατασκευάστηκε σύμφωνα με MSZ EN 8354:1987 άδεια**

Ποσότητα: ένα κομ. Μέγεθος: (Μ,Π,Υ) χιλ: 318 x 362 x 853 mm

Βάρος: 17κιλά

Αριθμός προϊόντος:

Εξώφυλλο: πέυκο υφάσματα ταπετσαρίας: - επιφανείας: ζωγραφισμένα Συσκευασία: Χάρτινο Κουτί.

Εγχειρίδιο χρήσεως: συμπεριλαμβάνεται Μεταφορά και αποθήκευση: **Το προϊόν είναι εύθραυστη, προκτική μεταφορά και μετακίνηση!**

KEZELÉSI ÚTMUTATÓ

Az alkatrészek összeszerelését a mellékelt szerelési rajz szerint kell elvégezni.

- A terméket óvni kell a mechanikai sérülésektől, hőtől, tartós nedvességtől.
- A használat során keletkezett szennyeződések semleges hatású tisztítószerekkel lehet eltávolítani, majd a bútort tiszta vizes ruhával át kell törölni.

Ceruza, toll, zsírkréta stb. nyomait karcmentes súrolószerekkel célszerű tisztítani.

Tilos a felületeket oldószeres anyagokkal tisztítani!

HASZNÁLATI ÚTMUTATÓ

FONTOS! ŐRIZZE MEG AZ UTÓLAGOS TÁJÉKOZÓDÁSRA! GONDOSAN OLVASSA EL!

- A rögzítő csavarokat célszerű évenként "utánhúzni".
- Rendeltetészerű használat mellett a bútor tartós termék.
- Vásárláskor kérjük győződjön meg a csomagolás sértetlenségéről, a szerelvénycsomag meglétéről, a jótállási jegy kitöltéséről.
- A szekrényeket csak emelve lehet mozgatni, a bútorok csúsztatása a szekrény alkatrészeinek sérüléséhez vezethet.
- Ügyeljen a gondos szállításra, mert az ebből származó sérülésekre a jótállás nem vonatkozik.

Köszönjük, hogy a termékünket megvásárolta, s kívánjuk hasznos bútor legyen gyermeke számára!

USER'S GUIDE

The construction of the parts must be done according to the enclosed drawing.

The product must be protected from mechanical damages, heat and permanent wet.

Impurities caused by usage should be removed with neutral cleanser, and then the furniture should be cleaned with a wet wiper. Patches caused by pencils, pens, crayons should be cleaned with smooth cleaning supplies.

The surfaces of the product must not be cleaned with any solvent cleaning supplies.

INSTRUCTIONS

IMPORTANT! PRESERVE IT FOR HAVING INFORMATION LATER AS WELL. READ IT CAREFULLY.

The fixing screws need re-driving annually.

If the furniture is used in an appropriate way, it proves to be a durable product.

Check if the packaging is intact, whether the fitting package exists, and whether the warranty is filled in at the purchase.

The cabinets can only be moved if they are lifted up. Otherwise, if they are slid, the parts of them can be damaged.

Pay attention to the careful transportation because the warranty does not cover any damage caused by careless delivery.

Thank you very much for buying our product; let us wish that this furniture will be a useful piece for your child.

BEDIENUNGSANLEITUNG

Die Montage der Ersatzteile soll nach der beiliegenden Montagezeichnung durchgeführt werden.

- Das Produkt muss vor mechanischen Beschädigungen, Wärme, Feuchtigkeit geschützt werden.

- Die Unreinheiten, die durch die Verwendung entstanden sind, können mit neutralen Reinigungsmittel entfernt werden, dann das Möbel muss mit einem feuchten Tuch gewischt werden. Die Schmutze von Bleistift, Kuli, Kreide, etc. können mit nicht-abrasiven Reinigungsmittel entfernt werden.

Es ist verboten, die Oberflächen mit Lösungsmittel zu reinigen!

BEDIENUNGSANLEITUNG

- Es ist ratsam, die Schrauben jährlich zu überprüfen!

- Wenn das Möbel bestimmungsgemäß verwendet ist, wird es ein haltbares Produkt.

- Beim Kauf überzeugen Sie sich davon, dass die Verpackung unbeschädigt ist, die Garantiekarte richtig ausgefüllt ist.

- Passen Sie auf die Lieferung auf, weil die Garantie für diese Transportschäden nicht gilt.

Vielen Dank, dass Sie unser Produkt gewählt hat, und wir wünschen Ihrem Kind eine praktische Verwendung.

INSTRUCTIONS D'ENTRETIEN

Les pièces détachées doivent être montées selon le schéma d'assemblage ci-joint.

- Le produit doit être protégé contre les détériorations mécaniques, la chaleur et contre l'humidité durable.

- Les impuretés générées au cours de l'usage peuvent être enlevées en utilisant un détergeant de réaction neutre, ensuite le meuble doit être essuyé avec un chiffon mouillé d'eau pure. Il est recommandé de nettoyer les traces de crayon, de stylo, de crayon gras, etc. avec de la poudre abrasive qui ne fait pas de rayures.

Il faut éviter de nettoyer les surfaces avec des matières qui contiennent des solvants.

INSTRUCTIONS D'UTILISATION

Il est recommandé de "resserrer" les vis de fixation chaque année.

Ce meuble est un produit durable en cas d'usage habituel.

A l'occasion de l'achat, veuillez vérifier si l'emballage est intact, si le produit est muni du paquet d'accessoires et si le bon de garantie est bien rempli.

Les placards ne peuvent être déplacés qu'en les élevant, le glissement des meubles peuvent résulter la détérioration des pièces détachées du placard.

Veuillez prendre des précautions lors du transport parce que la garantie ne couvre pas les dégâts en résultant.

Nous vous remercions pour avoir acheté notre produit et nous vous souhaitons qu'il serve comme un meuble utile pour votre enfant!

INSTRUKCE PRO ÚDRŽBU

Montáž součástí se provede na základě instalačního výkresu.

-Produkt je třeba chránit před mechanickým poškozením, před teplem a dlouhotrvající vlhkostí.

-Nečistoty vznikající v průběhu užívání se mají odstranit pomocí neutrálního čistícího prostředku, pak se nábytek otře čistým vlhkým hadrem. Stopy propísek, tužek, pastelek, atd. se odstraňují pomocí neškraboucích prostředků.

Zákaz čištění povrchů prostředkem obsahující rozpouštědlo!

NÁVOD K POUŽITÍ

DŮLEŽITÉ! Uchovejte si Instrukce pro údržbu a Návod k použití na pozdější použití! ČTĚTE POZORNĚ!

-Upevňující šrouby doporučujeme ročně „utáhnout“.

-Je-li nábytek používán podle záměru, jedná se o nábytek s dlouhodobou životností.

-Prosím, ujistěte se při nákupu zboží, že balení je neporušené, nepoškozené, a záruční list je vyplněn.

-Skříň lze přemisťovat pouze nazvedáním, přemisťování posouváním by mohlo vést k poškození jednotlivých částí nábytku.

-Dbejte na vhodnou přepravu nábytku, záruka se nevztahuje na poškození během přepravy.

Děkujeme za Váš nákup, a přejeme hodně krásných chvil s Vaším dítětem při užívání produktu.

ΝΑΥΟΔ ΝΑ ΜΟΝΤΑΖ Α ΎΔΡΖΒΤ

Εδνотlivέ súčiasťky sa zmontujú podľa priloženého návodu na montáž.

- Výrobok chráňte pred mechanickými poškodeniami, teplom, trvalou vlhkosťou.

- Nečistoty vzniknuté pri používaní sa môžu odstrániť neutrálnym čistiacim prostriedkom, a následne nábytok sa musí pretrieť handrou navlhčenou v čistej vode. Stopy po ceruzke, pere, voskovkách atď. je účelne odstraňovať použitím krémového čistiaceho prostriedku, ktorý povrch nepoškriabe.

Je zakázané čistiť povrchy prostriedkami obsahujúcimi riedidlá!

ΝΑΥΟΔ ΝΑ ΠΟΎΖΙΥΑΝΙΕ

- Fixačné skrutky je účelne každý rok "dotiahnuť".

- Pri účelovom používaní nábytku je trvácny výrobkom.

- Pri kúpe sa uistite, že obal je nepoškodený, máte priložený balíček s montážnym a spojovacím materiálom a máte vyplnený záručný list.

- Skriňou môžete hýbať iba tak, že ju nadvihnete, posúvaním nábytku sa môžu poškodiť jeho súčiasťky.

- Pri preprave buďte opatrný, pretože na poškodenia vzniknuté pri preprave sa záruke nevzťahuje.

Ďakujeme, že ste si zakúpili náš výrobok a želáme, aby bol užitočným nábytkom pre Vaše dieťa!

UPUTE ZA UZDRŽAΥΑΝΙΕ

Prilikom montáže potrebno je pridržavati se priloženih uputa.

-Proizvod je potrebno zaštititi od mehaničkih oštećenja, topline, trajne vlage.

-Priljavštinu koja je nastala prilikom uporabe proizvoda očistimo blagim sredstvom za čišćenje a namještaj obrišemo čistom, mokrom krpom.

Tragove olovke, kemijske olovke i voštanih bojica očistimo kremastim sredstvom za čišćenje.

Površine je zabranjeno čistiti sredstvima koja sadrže topila.

UPUTE ZA UPORABU

-Vijke je potrebno pričvrstiti jednom godišnje.

-Namještaj je pri predviđenoj uporabi trajan proizvod.

-Prilikom kupnje provjerite je li paket neoštećen i je li jamstveni list popunjen.

-Ormare možete pomicati samo u stojećem položaju, klizanje ormara može dovesti do oštećenja njegovih dijelova.

-Obratite pažnju na oprezan prijevoz jer jamstvo na proizvod ne pokriva oštećenja nastala prilikom transporta.

Hvala što ste izabrali naš proizvod i nadamo se da će postati koristan namještaj za vaše dijete.

NAVODILA ZA VZDRŽEΥΑΝΙΕ

Pri montaži upoštevajte priložena navodila.

-Izdelek je treba varovati pred mehanskimi poškodbami, vročino, trajno vlago.

-Umazanijo nastalo pri uporabi izdelka očistite z nevtralnimi detergentom, ter pohištvu pobrišite s čisto, mokro krpo. Sledi svinčnika, kemičnega svinčnika in voščenke odstranite s kremnim sredstvom za čiščenje.

Površine je prepovedano čistiti s sredstvi, ki vsebujejo topila.

NAVODILA ZA UPORABO

-Vijake je potrebno letno enkrat zategniti.

-Pohištvu je ob predvideni uporabi trajen izdelek.

-Ob nakupu prosimo preverite, da paket ni poškodovan, ter da je garancijski list izpolnjen.

-Omare lahko premikate le stoje, drsenje omar lahko privede do poškodbe njenih delov.

-Bodite pozorni na skrben prevoz, kajti poškodbe nastale pri prevozu niso kompetentne za uveljavitev garancije.

Hvala, da ste izbrali naš izdelek, in želimo, da bi postal koristno pohištvo za vašega otroka.

Instructiuni de montaj si intretinere

Montarea partilor componente se va realiza conform schitei de montaj atasate.

Produsul trebuie protejat impotriva caldurii, umiditatii si actiunilor mecanice.

Produsul se poate curata de praf si murdarie usoara folosind o carpa usor inmuata in apa si detergent in concentratie mica. Urmele de creion, cerneala, creta, etc., se vor curata folosind o carpa moale umeda.

Pentru curatarea produsului este interzisa folosirea oricaror substante cu proprietati acide sau dizolvante!

INSTRUCTIUNI DE FOLOSIRE

Periodic (o data pe an) est recomandata verificarea si strangerea din nou a suruburilor folosite la montajul produsului.

In conditii de utilizare/intretinere corespunzatoare, produsul va avea o durata de folosinta indelungata.

La achizitia produsului va rugam sa verificati integritatea ambalajului si prezenta certificatului de garantie.

Produsul sau partile lui componente se vor transporta cu atentie, prin ridicare si asezare, evitand complet manipularea prin tragere sau impingere pe suprafetele de podea.

Pagubele produse datorita transportului si/sau montarii/manipularii necorespunzatoare nu sunt acoperite in baza certificatului de garantie.

Va multumim ca ati achizitionat produse FAKTUM !

ΟΔΗΓΙΕΣ ΧΡΗΣΗΣ

- Η συναρμολόγηση των εξαρτημάτων πραγματοποιείται σύμφωνα με τα επισυναπτόμενα διαγράμματα και οδηγίες χρήσεως. - Το προϊόν πρέπει να προστατεύεται από μηχανική βλάβη, τη θερμότητα, μακροχρόνια υγρασία.- Οι λεκέδες μπορούν να αφαιρεθούν με ένα ουδέτερο απορρυπαντικό, στη συνέχεια καθαρίστε με ένα υγρό πανί τα έπιπλα. Μολύβι, στυλό, κραγιόν, κτλ. Ίχνη από γρατσουινιές καθαρίζονται με την χρήση μη λειαντικών.

Απαγορεύεται η χρήση διαλυτών για τον καθαρισμό των υλικών!

ΟΔΗΓΟΣ

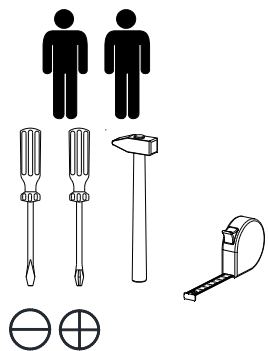
- Παρακαλούμε διαβάστε προσεκτικά και κρατήστε αυτές τις οδηγίες για μελλοντική χρήση. - Παρακαλούμε σφίγγετε ξανά τις βίδες μετά από ένα έτος.

- Το προϊόν είναι ιδιαίτερα ανθεκτικό με την ορθή χρήση. - Παρακαλούμε ελέγξτε εάν η συσκευασία είναι άθικτη, εάν υπάρχει το εσωτερικό

προστατευτικό και η εγγύηση. - Προσοχή! Η εγγύηση δεν καλύπτει βλάβες που προκλήθηκαν κατά την μεταφορά.

ΣΥΝΑΦΕΙΣ ΟΡΟΙ


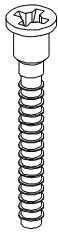
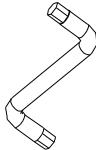


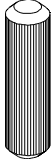


Το προϊόν κατασκευάστηκε σύμφωνα με την οδηγία MSZ 8354:1987 Σας ευχαριστούμε για την αγορά των προϊόντων μας, και θέλουμε να γίνει ένα χρήσιμο έπιπλο για το παιδί σας!

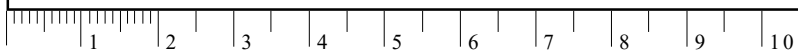


faktum

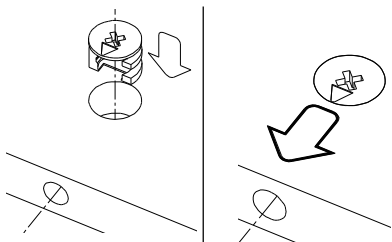
GYERMEKBÚTOR

6754 Újszentiván, Szigeti u. 15.
E-mail: faktum@faktumbutor.hu

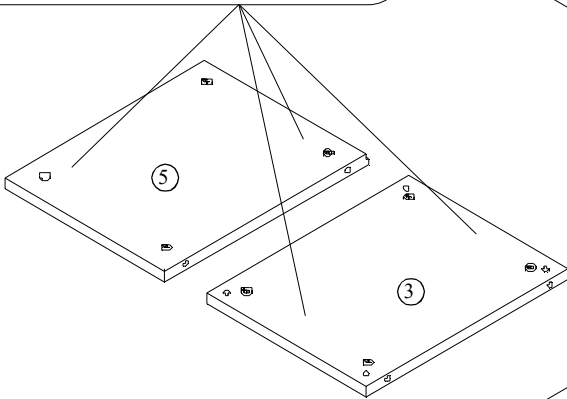
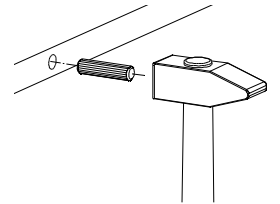
							
24x	4x	1x	8x	8x	20x	4x	
C	D	F	H	I	N	P	



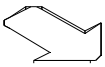
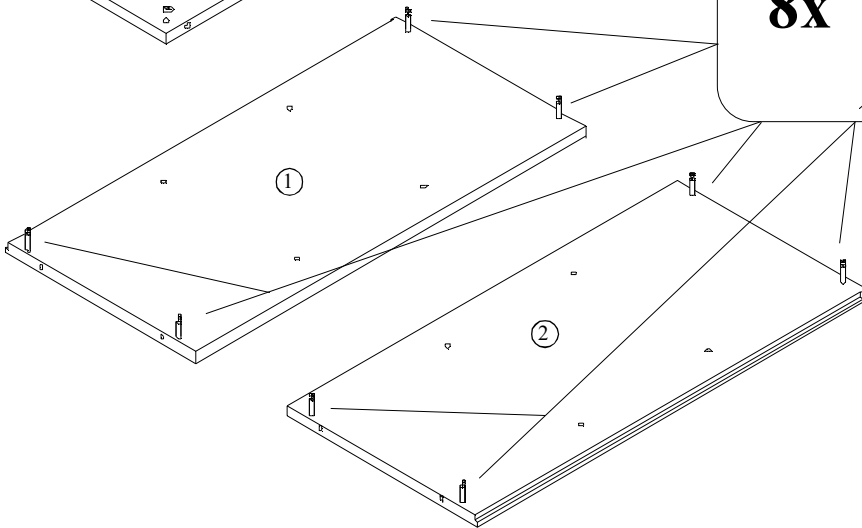
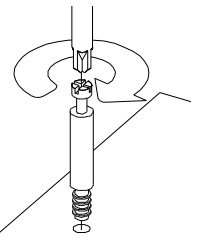
I 8x



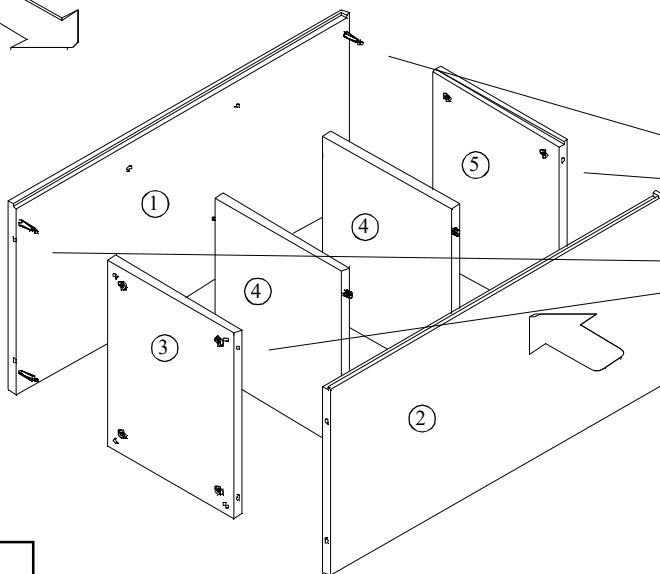
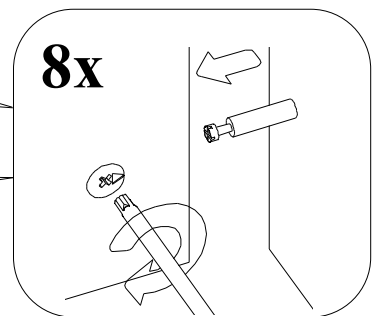
N 8x



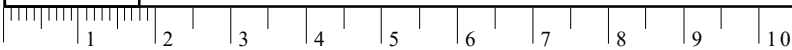
H 8x

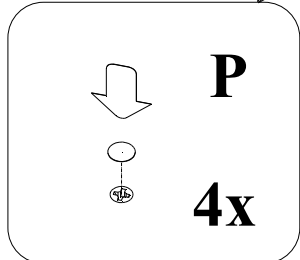
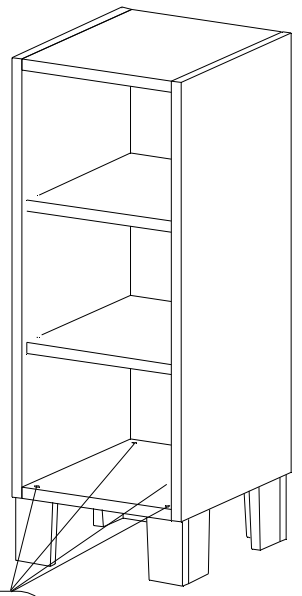
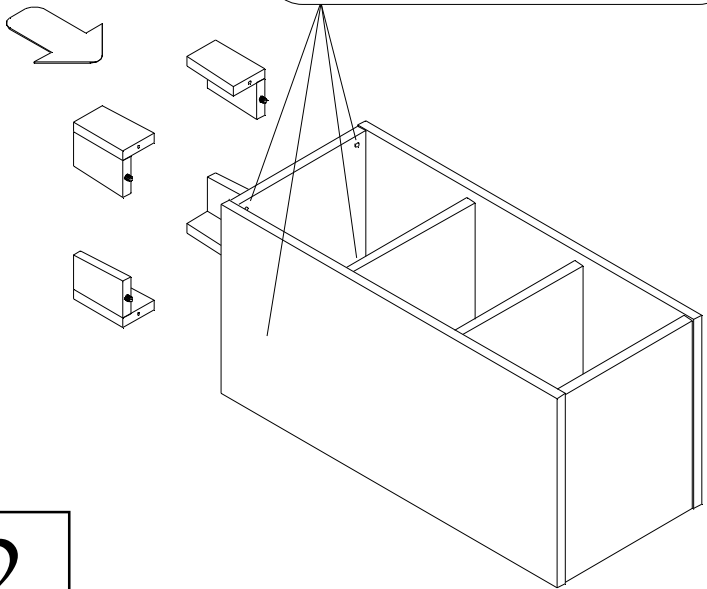
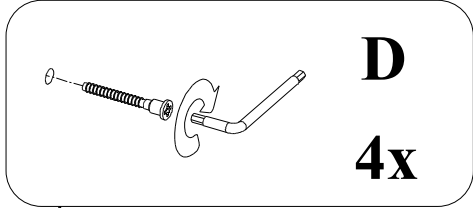
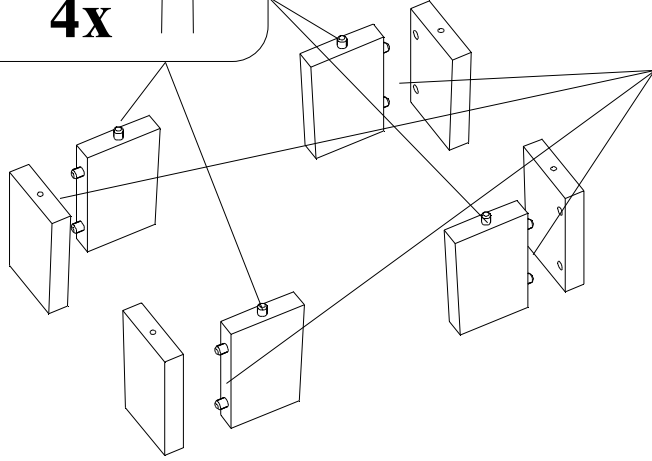
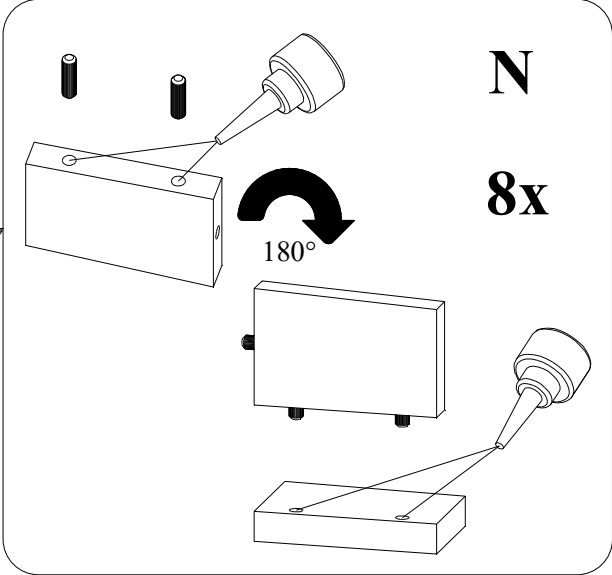
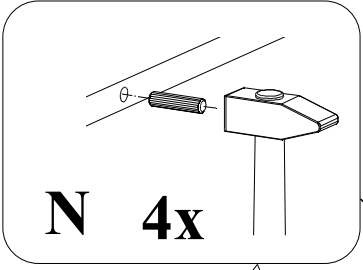
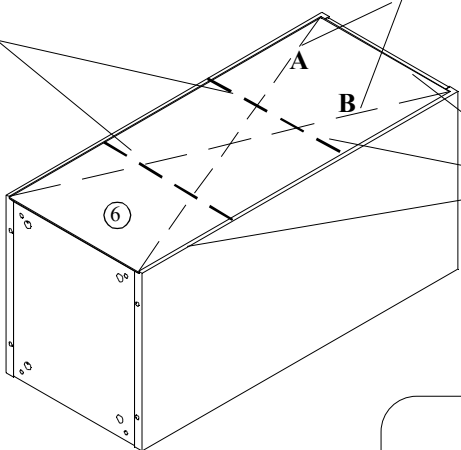
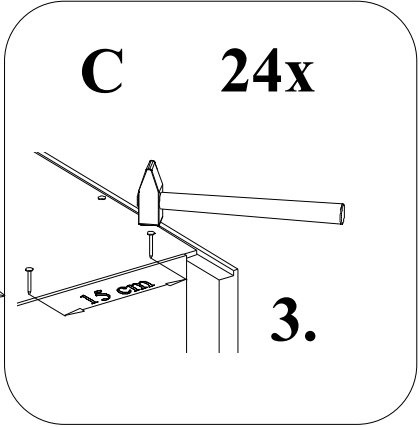
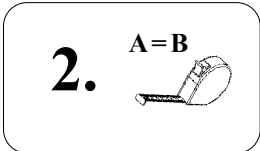
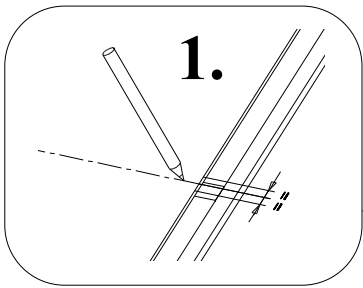


8x



1.





2.

